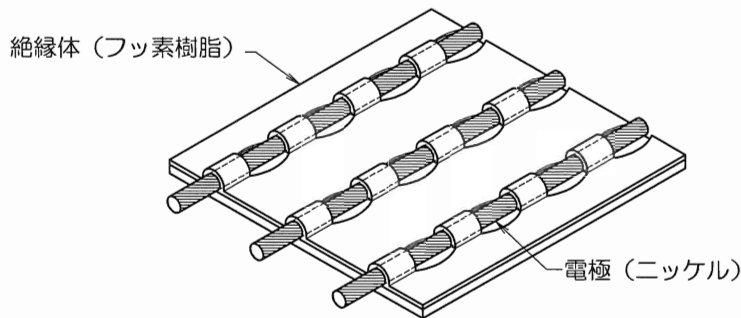
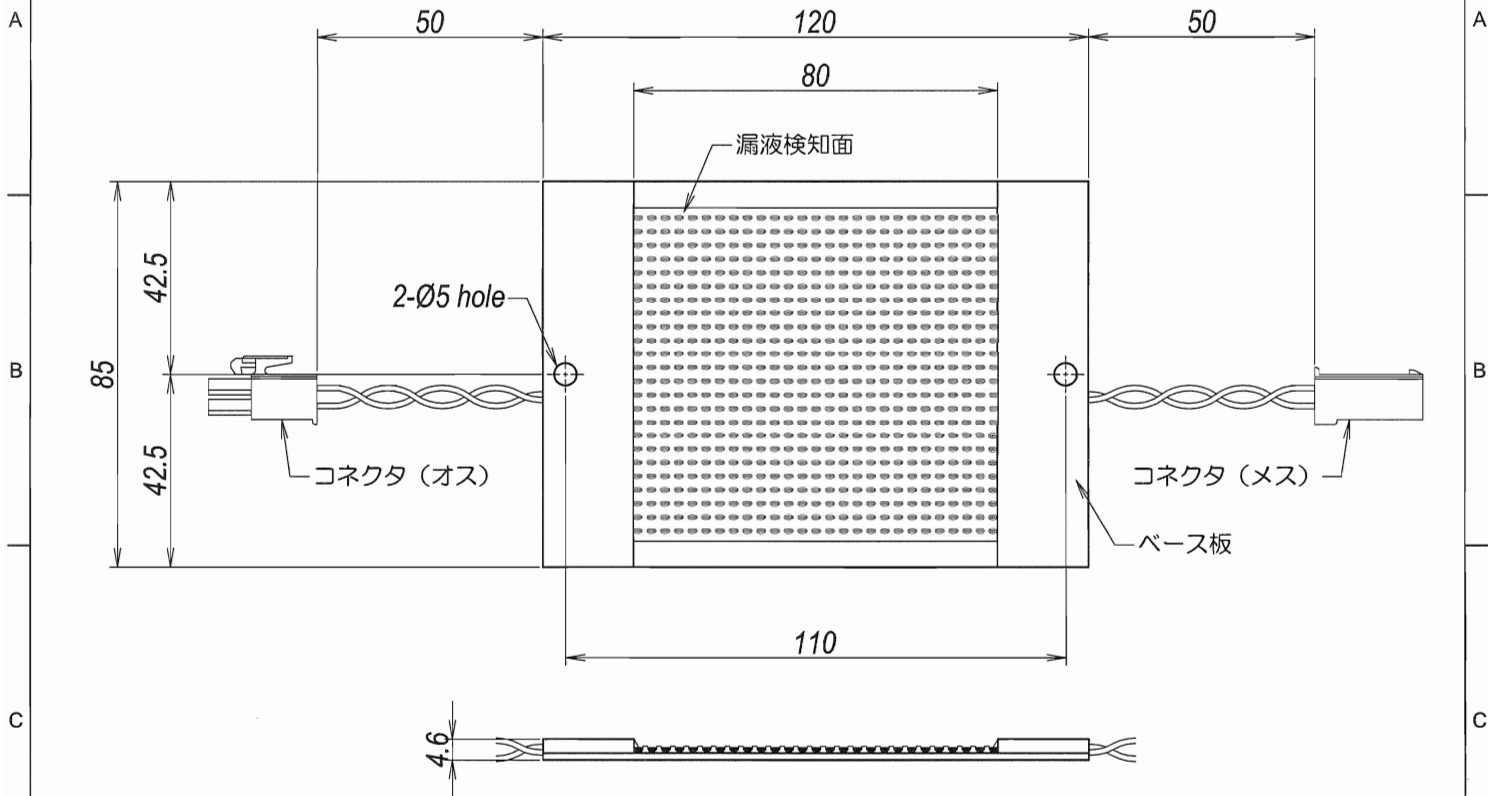


1	2	3	4		
RevNo	Revision note		Date	Sign	Checked



漏液検知面詳細図

仕 様		
項目	単位	規格値
電極材質	-	ニッケル
絶縁体材質	-	フッ素樹脂
ベース板材質	-	ガラスエポキシ
絶縁抵抗	MΩ	100以上
使用温度範囲	°C	0 ~ 80
検知対象液	-	水・酸・アルカリ溶液

LENKLEARN<sup>®</sup> は株式会社洞工社の登録商標です。

Itemref	Quantity	Title/Name, Designation, Material, Dimension Etc			Article no./Reference	
Designed by Y.Yoshii	Checked by T.Nakajima	Approved by - Date K.Tsutsui 24-Aug-'05	File name 05082401.dwg	Date 24-Aug-'05	Scale None	



Title 漏洩センサ SB-10		
Drawing no. LPH170824-01	Rev. 0	Sheet no.