

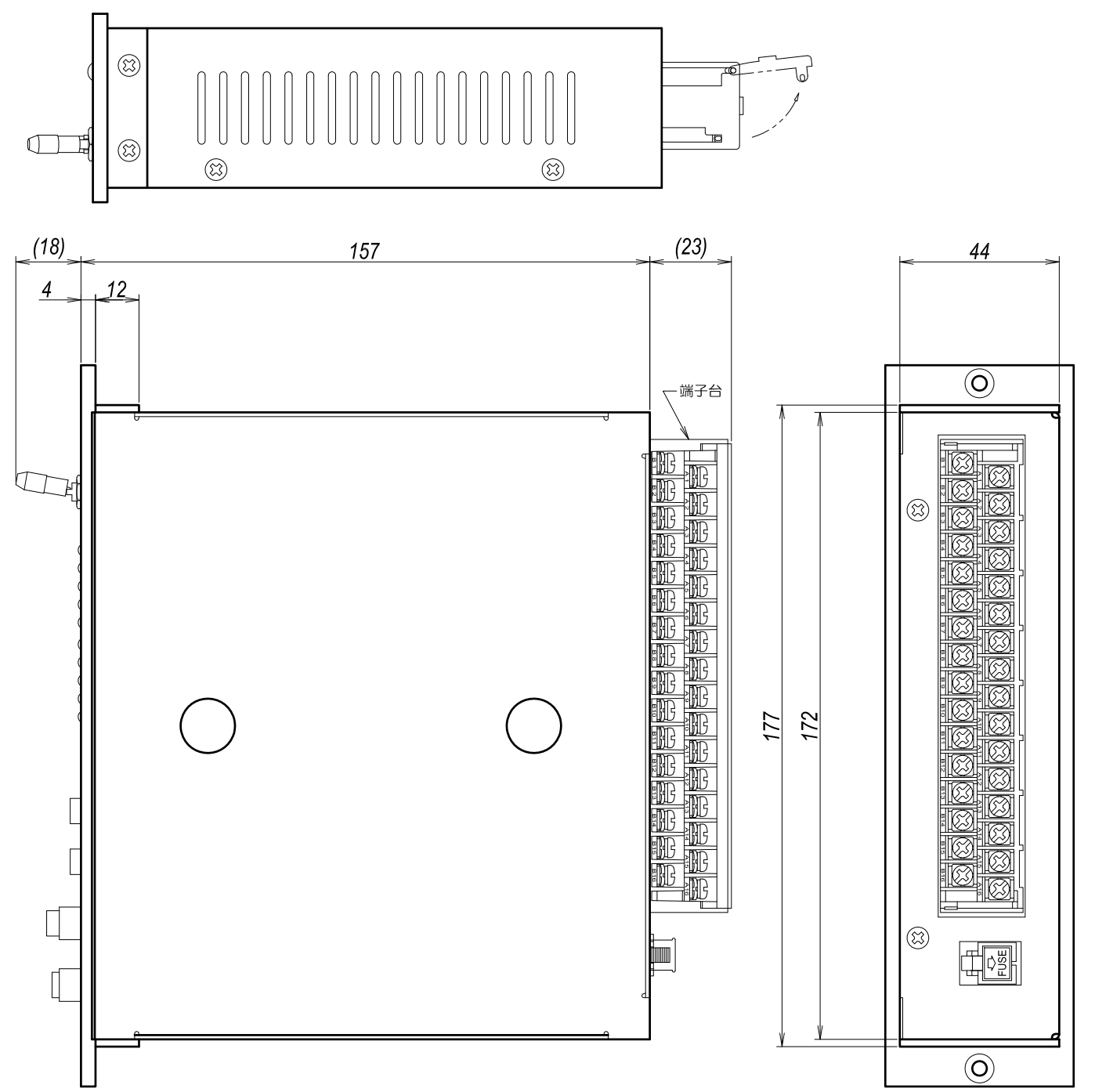
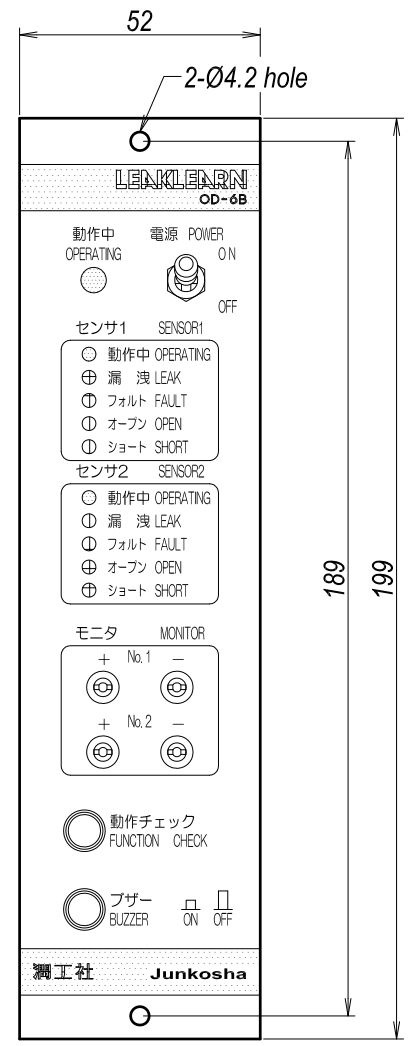
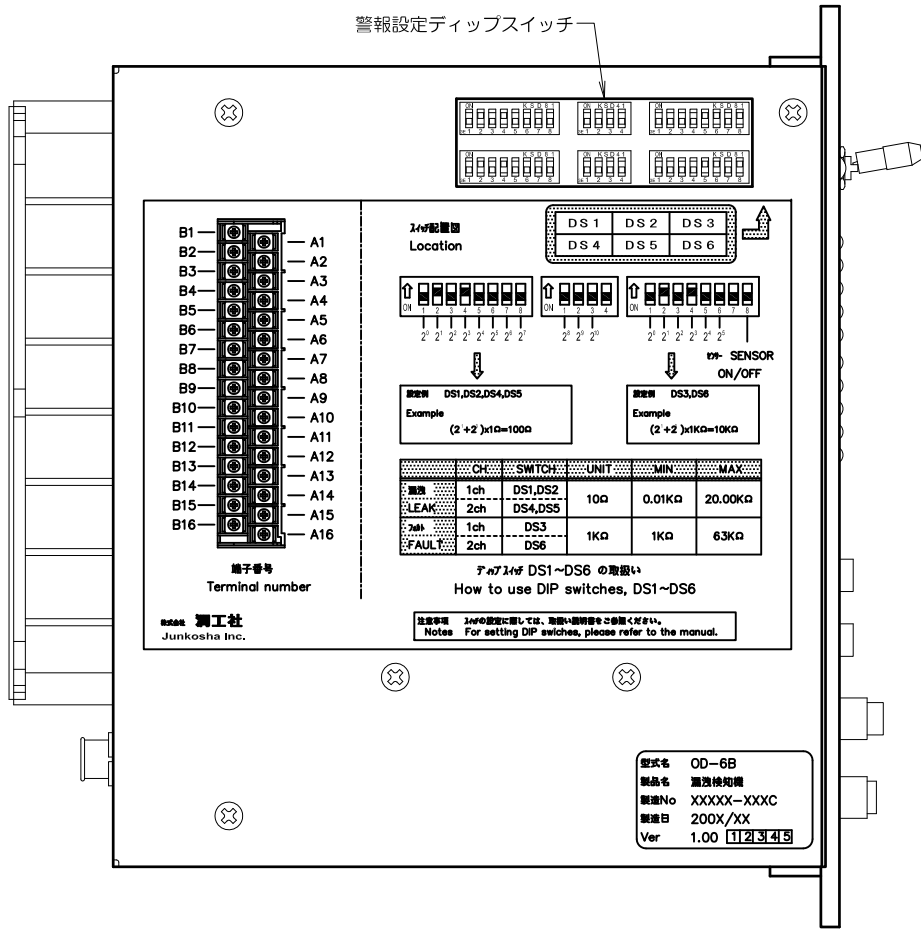
漏洩出力警報リレー動作
LEAK 警報

警報リレー接点容量

漏洩出力警報リレー動作
FAULT, OPEN, SHORT 警報

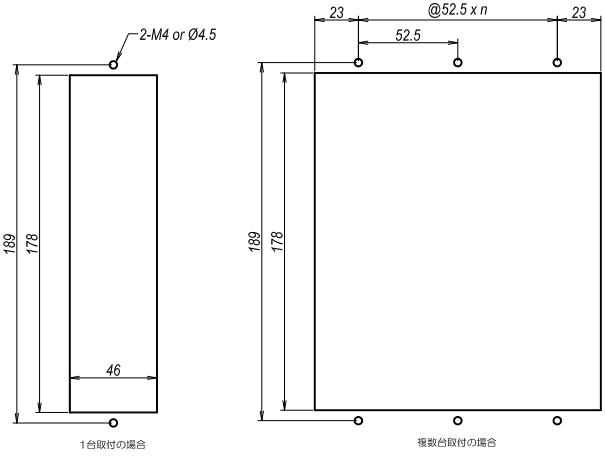
抵抗負荷 AC175V 8A DC30V 8A (*1)
誘導負荷 (cosφ=0.4) AC175V 3.5A DC30V 3.5A (*2)
(*1) 最大DC125V 0.2A
(*2) 最大DC125V 0.1A
保護回路付

警報設定ディップスイッチ



No.	信号名	No.	信号名
B1	CH2 センサ入力 +	A1	CH1 センサ入力 +
B2	CH2 センサ入力 -	A2	CH1 センサ入力 -
B3	CH2 シールド (SG)	A3	CH1 シールド (SG)
B4		A4	
B5	CH2 モニタ出力 +	A5	CH1 モニタ出力 +
B6	CH2 モニタ出力 -	A6	CH1 モニタ出力 -
B7		A7	
B8	CH2 漏洩出力 NC	A8	CH1 漏洩出力 NC
B9	CH2 漏洩出力 NO	A9	CH1 漏洩出力 NO
B10	CH2 漏洩出力 COM	A10	CH1 漏洩出力 COM
B11	CH2 異常出力 NC	A11	CH1 異常出力 NC
B12	CH2 異常出力 NO	A12	CH1 異常出力 NO
B13	CH2 異常出力 COM	A13	CH1 異常出力 COM
B14		A14	
B15	AC100v	A15	AC 0v
B16	FG	A16	FG

注記：A16、B16は内部で短絡



LEAKLEARN®は株式会社潤工社の登録商標です。

Itemref	Quantity	Designation	Manufacture	Type	Article no./Reference
Designed by	Checked by	Approved by - Date	File name	Date	Scale
Y.Yoshii	T.Nakajima	K.Tsutsui May-11'11	11051101.dwg	May-11'11	None



Title		
漏洩検知器 OD-6B		
Drawing no.	Rev.	Sheet no.
LPH230511-01	0	A3