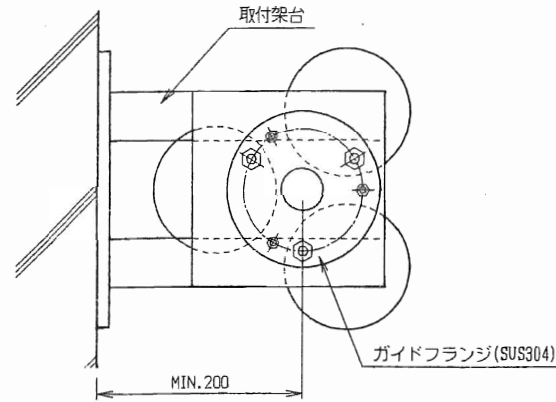
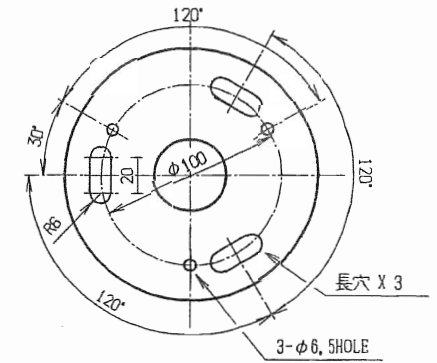


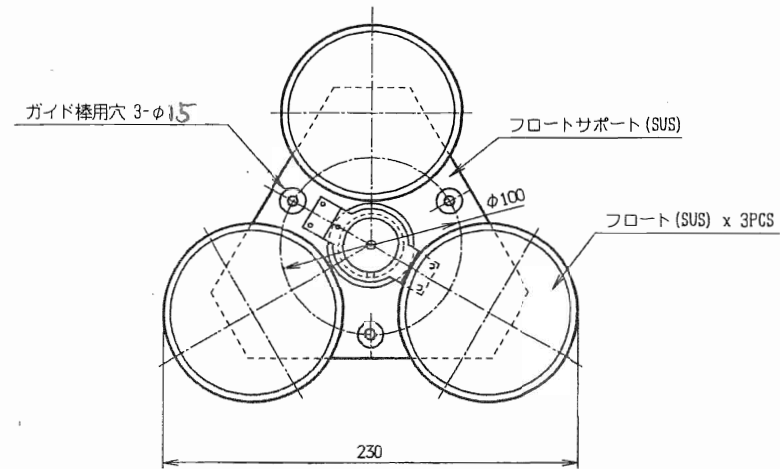
ガイドフランジ取付図



上部取付参考図



ガイドフランジ寸法図



SECTION A-A

注記；フロートアセンブリには、センサ、リード線は含まれません。

尺度 SCALE	設計 DSGND	製図 DRAWN	検図 CHKD	承認 APPD	名称 TITLE	SIZE
1/3	Y. YOSHII	Y. YOSHII	S. TAMA	98.11.5	ガイド棒付フロートアセンブリ (FAG-30)	A3
					図番 DWG No.	改訂 REV
JUNKOSHA CO., LTD. TOKYO, JAPAN					LP891016-01	