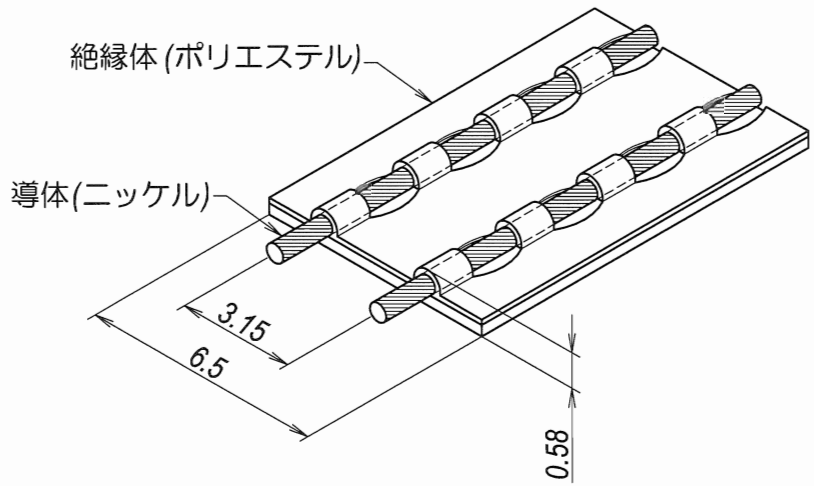
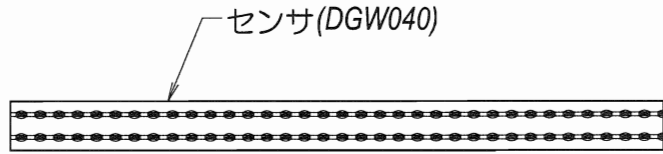


1	2	3	4
RevNo	Revision note	Date	Sign



仕 様			
項目	単位	規格値	
線芯数	芯	2	
導体	材質	-	ニッケル
	構成	本/mm	7/0.16
	外径	mm	0.48
絶縁体材質・色	-	ポリエステル・透明	
導体抵抗 (20°C)	Ω/km	720	
耐電圧試験	Vrms・1分	1000(空中線間)	
絶縁抵抗	MΩ・m	100以上(空中線間)	

LEIKLEARN[®]は株式会社潮工社の登録商標です。

Itemref	Quantity	Title/Name, Designation, Material, Dimension Etc			Article no./Reference	
Designed by	Checked by	Approved by - Date	File name	Date	Scale	
Y.Yoshii	T.Nakajima	K.Tsutsui 19-May-'05	94090202.dwg	20-May-'05	None	
			Title			
			漏洩センサ DGW040			
			Drawing no.	Rev.	Sheet no.	
			LP940902-02	2		